

CERTECH

CERTECH S.P.A. con socio unico
Via Don Pasquino Borghi, 8/10
C.P. 42013 S. Antonino di Casalgrande (RE) Italy
Tel. +39 0536 824294 Fax +39 0536 824710
www.certech.it - info@certech.it

EURORUBBER

TECHNICAL COMPOUNDS

EURORUBBER INDUSTRIES S.R.L.
Pontetaro di Fontevivo (PR) Italy
Tel. +39 0521 679911 Fax +39 0521 679904
www.eurorubber.it - info@eurorubber.it

VIBROTECH

VIBROTECH S.R.L.
S. Antonino di Casalgrande (RE) Italy
Tel. +39 0536 823776 Fax +39 0536 812009
www.vibrotech.biz - info@vibrotech.biz

NOVATECH

NOVATECH S.R.L.
S. Antonino di Casalgrande (RE) Italy
Tel. +39 0536 823344
www.nova-tech.it - info@nova-tech.it

ELEMA

ELEMA S.R.L.
Castellarano (RE) Italy
Tel. +39 0536 1881025
www.elemasrl.it - info@elemasrl.it

RUBBER TECH

CERTECH GROUP

RUBBER TECH S.R.L.
Bagnacavallo (RA) Italy
Tel. +39 0545 64135 Fax +39 0545 62184
www.rubbertech.it - info@rubbertech.it

CERTECH

IMPIANTI DE MEXICO S.A. DE C.V.

CERTECH IMPIANTI DE MEXICO S.A. de C.V.
Cd. Guadalupe (Nuevo León) Mexico
Tel. +52 818 3876270 / +52 818 3876272
www.certechmexico.com - ventas@certechmexico.com

CERTECH

SPAIN S.L.

CERTECH SPAIN S.L.
Onda (Castellón) Spain
Tel. +34 964 771832 Fax +34 964 603075
www.certechspain.es - info@certechspain.es

CERTECH USA

CERTECH USA INC.
Lebanon, TN 37090 U.S.A.
Tel. +1 615 784 4501
www.certechusainc.com - info@certechusainc.com

CERTECH

INDUSTRIAL SERVICES

CERTECH INDUSTRIAL SERVICES S. de R.L.
Cd. Guadalupe (Nuevo León) Mexico
www.certechindustrialservices.com - sales@certechindustrialservices.com

Macchine ed accessori per linee di smaltatura

Machines and accessories for glazing lines
Máquinas y accesorios para líneas de esmaltado
Machines et accessoires pour lignes d'émaillage
Máquinas e acessórios para linhas de esmaltação

10





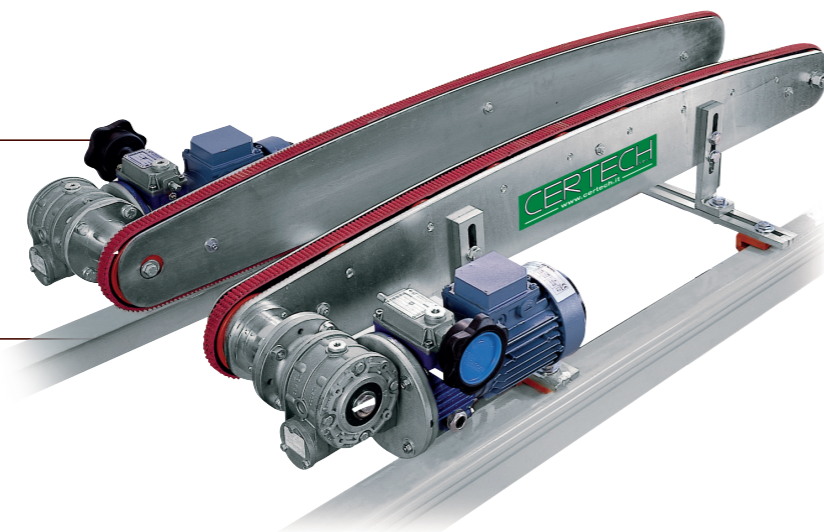
10. Macchine ed accessori
per linee di smaltatura
Machines and accessories
for glazing lines
Máquinas y accesorios
para líneas de esmaltado
Machines et accessoires
pour lignes d'émallage
Máquinas e acessórios
para linhas de esmaltação

Curva a cinghie.
Belt Curve.
Curva de correas.
Courbe à courroies.
Curva com correias.



Curva a nastro 90°.
Belt curve 90°.
Curva a correa 90°.
Courbe a courroie 90°.
Curva em fio 90°.

Girapiastrelle.
Tile turner.
Girador de azulejos.
Dispositif de rotation des carreaux.
Virador de cerâmicas.



Girello elettronico a cinghie.
Electronic tile turner with belts.
Girador de baldosas electrónico de correas.
Dispositif de rotation électronique à courroies.
Rotor eletrônico com correias.

Raddrizzatore elettronico.
Electronic alignment unit.
Alineador electrónico.
Aligneur électronique.
Retificador eletrônico.



Centratore elettropneumatico.
Centering electropneumatic device.
Dispositivo centrador electropneumatico.
Dispositif de centrage électropneumatique.
Sistema de centralização electropneumático.

Girapiastrelle in piano a rulli con doppia motorizzazione.
Plane roller tile turning unit with double driving unit.
Dispositivo de rodillos para girar las baldosas en plano con doble motor.
Dispositif de rotation des carreaux plat à rouleaux avec motorisation double.
Virador de cerâmicas no plano de rolos com motorização dupla.



Girello a cinghie per grandi formati
Tile turner with belts for big tile sizes.
Girador a correas para grandes formatos.
Dispositif de rotation courroies pour grands formats.
Rotor com correias para grandes formatos.

Spazzola a cinghia superiore.
Superior belt brush.
Cepillo de correa superior.
Brosse à courroie supérieure.
Escova com correia superior.



Spazzola orizzontale singola.
Horizontal single brush.
Cepillo horizontal sencillo.
Brosse horizontale simple.
Escova horizontal única.



Elettroventilatore frontale.
Front electric fan.
Electroventilador frontal.
Electroventilateur frontal.
Eletroventilador frontal.

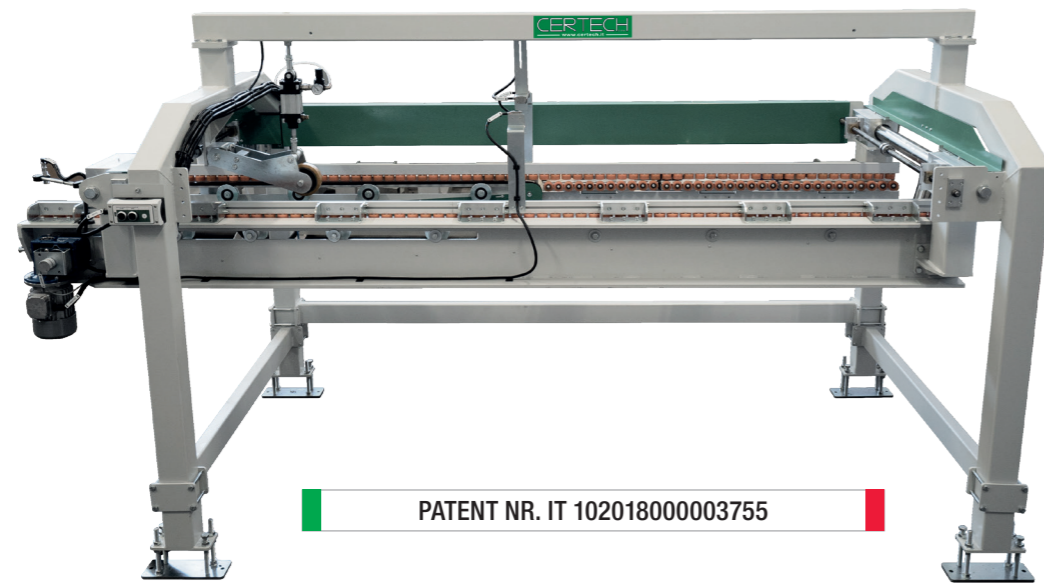
Elettroventilatore frontale con cabina e tubo.
Frontal electrofan with cabin and pipe.
Electroventilador frontal con cabina y tubo.
Electroventilateur frontal avec cabine et tuyau.
Eletroventilador frontal com cabine e tubo.



Spazzola orizzontale doppia.
Horizontal double brush.
Cepillo horizontal doble.
Brosse horizontale double.
Escova horizontal dupla.



Sistema di controllo sfilato per formato massimo 60x120 con apertura a trabocchetto automatica.
Crack control unit for a maximum size of 60x120 with automatic triple opening.
Sistema de control cuarteado estándar para formato máximo 60x120 con triple abertura automática.
Groupe contrôle de la fissure pour format maximum 60x120 avec triple ouverture automatique.
Sistema de controle aberto para formato máximo 60x120 com abertura de alçapão automática.

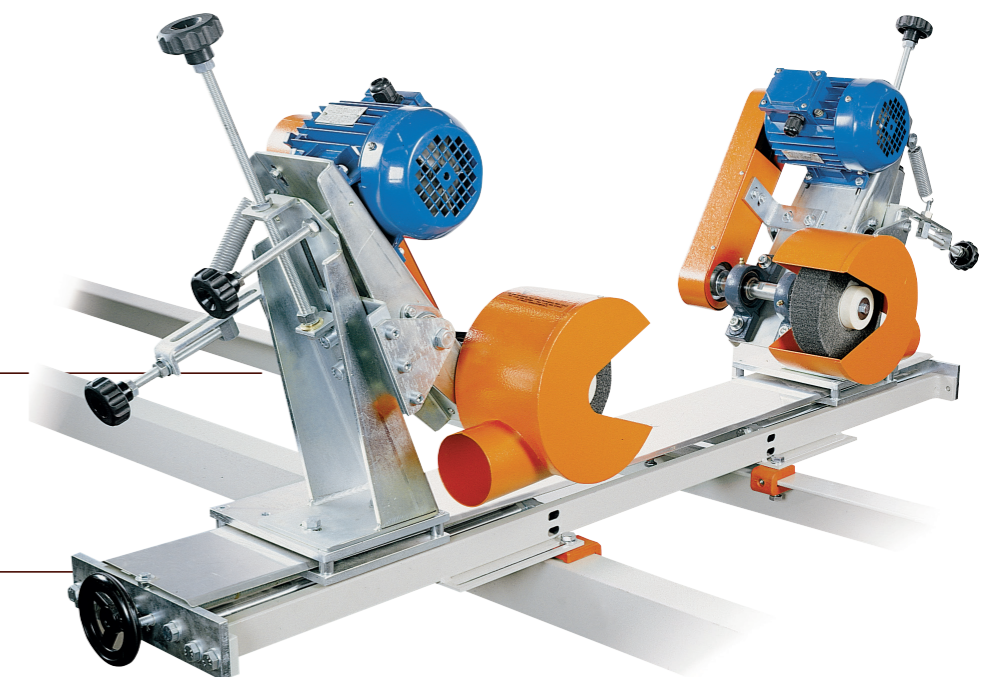
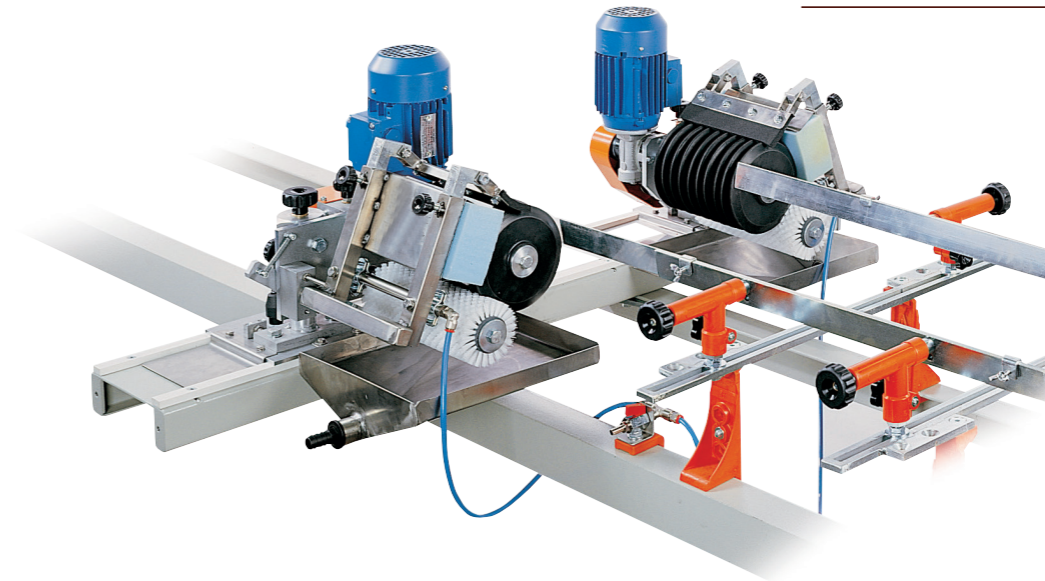


PATENT NR. IT 10201800003755



Uniformatore di flusso elettronico.
Electronic tile flow regulator.
Regulador de flujo electrónico.
Regulateur de flux électronique.
Uniformador de fluxo eletrônico.

Gruppo raschiante ad umido a dischi in gomma.
Wet glaze scraping unit with rubber discs.
Grupo rascador en humedo con discos de goma.
Groupe de raclage par voie humide à disques en caoutchouc.
Grupo raspador de modo úmido com discos de borracha.



Gruppo raschiante a dischi in feltro.
Glaze scraping unit with felt discs.
Grupo rascador con discos de fieltro.
Groupe de raclage à disques en feutre.
Grupo raspador com discos de feltro.

Miscelatore per stoccaggio e trasferimento smalti completo di agitatore lento, indicato per rifornire le linee di smaltatura.

Mixer for storage and transfer of glaze complete with slow stirrer, suitable for feeding application units on glazing lines.

Mezclador para almacenamiento y transferencia esmaltes, con agitador lento, indicado para alimentar líneas de esmaltado.

Mélangeur de stockage et de transfert des émaux équipé d'agitateur lent, indiqué pour ravitailler les lignes d'émaillage.

Misturador para armazenamento e transferência de esmaltes completo com agitador lento, indicado para reabastecer as linhas de esmaltação.



Caratteristiche tecniche Technical features Características técnicas Caractéristiques techniques Características técnicas	CMI 500	CMI 800	CMI 1000	CMI 1500	CMI 2000	CMI 4000
Capacità lt. Capacity lt. Capacidad l. Capacité l Capacidade l	500	800	1000	1500	2000	4000
Motoriduttore kW Gearmotor kW Motorreductor kW Moto-réducteur kW Motorreductor kW	0.75	0.75	1.1	1.1	1.5	2.2
Giri in uscita al 1' Outgoing R.P.M. Rpm en salida Tours sortie par mn Para fora voltas em 1"	24	24	24	24	28	18
A	950	950	1200	1200	1500	1700
B	1010	1400	1270	1700	2060	2400
C	810	1200	1070	1500	1200	1800

Miscelatore per smalti indicato per l'alimentazione degli applicatori in linea di smaltatura (es: campane/dischi, ecc.). Grazie al ricircolo costante del prodotto, si ottiene una miscelazione ottimale senza alcun sedimento.

Glaze mixer suitable for feeding application units of glazing lines (i.e.: bells/discs, etc). Thanks to the constant re-circulation of the product, you can obtain a perfect mix without any sediments.

Mezclador para esmaltes indicado para la alimentación de los aplicadores en líneas de esmaltado (ej: campanas/discos, etc.). Gracias a la recirculación constante del producto, se obtiene una mezcla óptima sin ningún sedimento.

Mélangeur d'émaux indiqué pour l'alimentation des applicateurs dans la ligne d'émaillage (ex: cloches/disques, etc.). Grâce à la circulation constante du produit, le mélange obtenu est optimal, sans aucun sédiment.

Misturador para esmaltes indicado para o fornecimento de aplicadores em linha de esmaltação (por exemplo: sinos/ discos, etc). Graças à recirculação constante do produto, obtém-se uma mistura ótima sem sedimentos.



Caratteristiche tecniche Technical features Características técnicas Caractéristiques techniques Características técnicas	Mastello per smalti A8 A8 Tank for glazes Tanque para esmaltes A8 Baquet pour émaux A8 A8 D.800
Kw	0,33
Capacità lt Capacity lt Capacidad l. Capacité l Capacidade l	300
Peso (Kg) Weight (kg) Peso (Kg) Poids (Kg) Peso (Kg)	97
Giri al 1' R.P.M. Rpm Tours par mn Voltas em 1"	28

Miscelatore per smalti K3B.
K3B Mixing tank for glaze.
Mezclador para esmaltes K3B.
Mélangeur d'émaux K3B.
Misturador para esmaltes K3B.



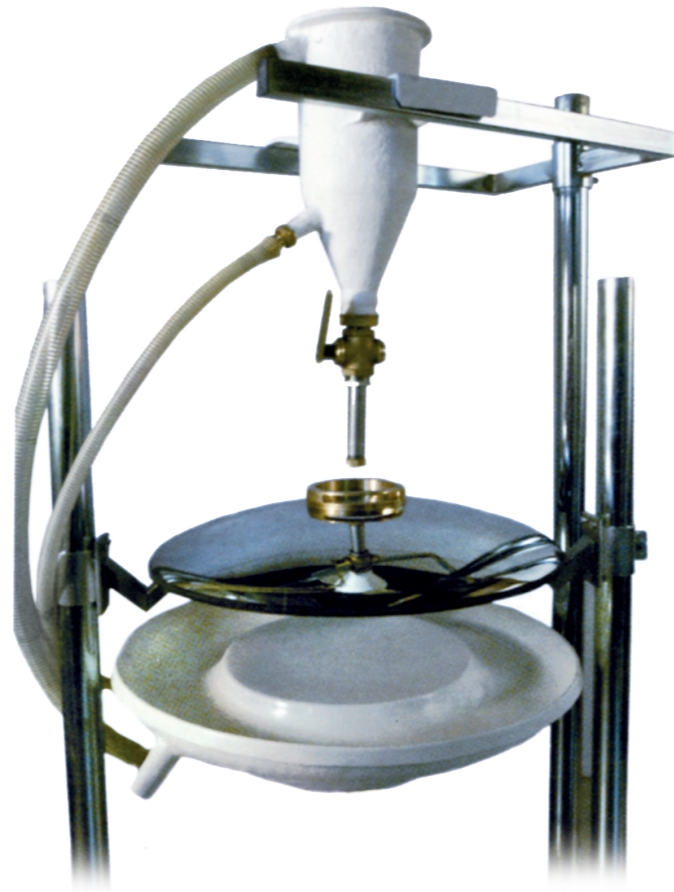
Mastello SIRIO
SIRIO tank.
Tanque SIRIO.
Baquet SIRIO.
Tanque SIRIO.



Caratteristiche tecniche Technical features Características técnicas Caractéristiques techniques Características técnicas	K3B D.600	K3B D.800	K3B D.900	K3B D.1000	K3B D.1200
Motoriduttore agitatore kW Stirrer gearmotor kW Motorreductor agitador kW Moto-réducteur agitateur kW Motorreductor agitador kW	0,37	0,37	0,37	0,55	0,55
Motoriduttore pompa kW Pump gearmotor kW Motorreductor bomba kW Moto-réducteur pompe kW Motorreductor bomba kW	1,1	1,1	1,1	1,1	1,5
Capacità Capacity Capacidad Capacité Capacidade l	125	180	280	350	450
Portata pompa lt Pump capacity lt Caudal bomba l Débit pompe l Vazão da bomba lt	60	60	60	60	100
Prevalenza pompa mt Pump delivery head mt Altura manométrica bomba m Hauteur man. pompe m Prevalência bomba mt	4,5	4,5	4,5	4,8	5
Giri agitatore al 1' Stirrer R.P.M. Rpm agitador Tours agitateur par mn Volts agitador em 1"	20	20	20	20	20

Caratteristiche tecniche Technical features Características técnicas Caractéristiques techniques Características técnicas	D.600	D.800	D.900	D.1000	D.1200
kw	0,75	1,1	1,1	1,5	1,5
Portata pompa lt/min Pump capacity lt/min Caudal bomba l/min Débit pompe l/min Vazão da bomba lt/min	60	60	60	100	100
Prevalenza pompa mt Pump delivery head mt Altura manométrica bomba m Hauteur manom. pompe m Prevalência bomba mt	4,5	4,5	4,5	4,8	5
Capacità lt Capacity lt Capacidad l Capacité l Capacidade l	125	180	280	350	450

Stazione di applicazione smalto "a campana" con ugello.
"Bell type" glaze application station with nozzle.
Estación "de campana" para aplicar esmalte con boquilla.
Station d'application émail à "cloche" avec buse.
Estação de aplicação de esmalte "em forma de sino" com bico.



Cabina a doppio disco con inverter.
Double disc cabin with inverter.
Cabina con doble disco con inverter.
Cabine à double disque avec convertisseur de fréquence.
Cabine de disco duplo com inversor.



Tagliavelo salva smalto TVSS.
TVSS glaze recovery cutting veil.
Corta velo recuperación esmalte TVSS.
Coupe-voile récupération émail TVSS.
Corta esmalte TVSS.



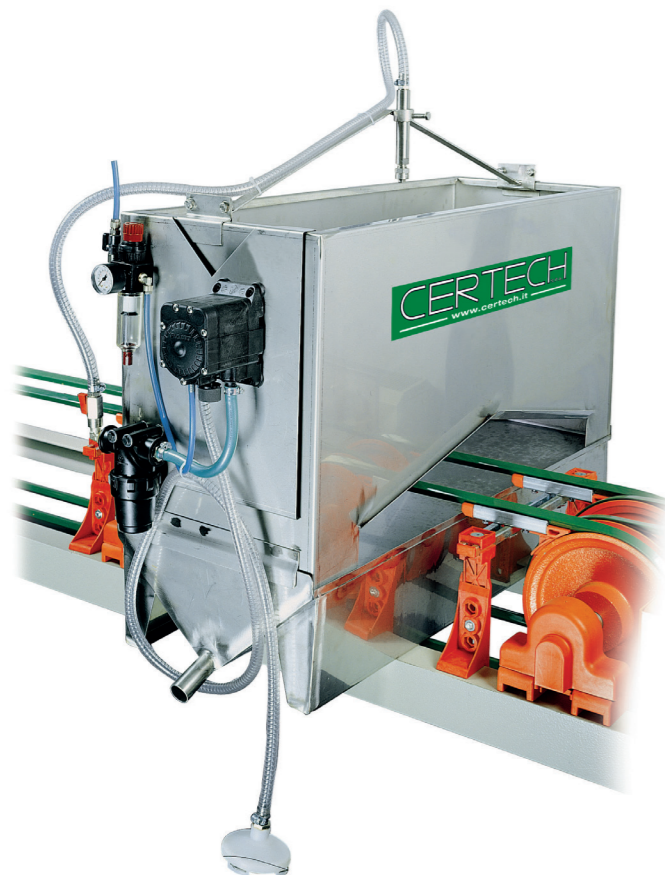
SCAN THE QR CODE
AND SEE THE VIDEO

Cabina Airless 1800x1400 bocca 1150.
Airless Cabin 1800x1400 mouth 1150.
Cabina Airless 1800x1400 boca 1150.
Cabine Airless 1800x1400 bouche 1150.
Cabine Airless 1800x1400 boca 1150.

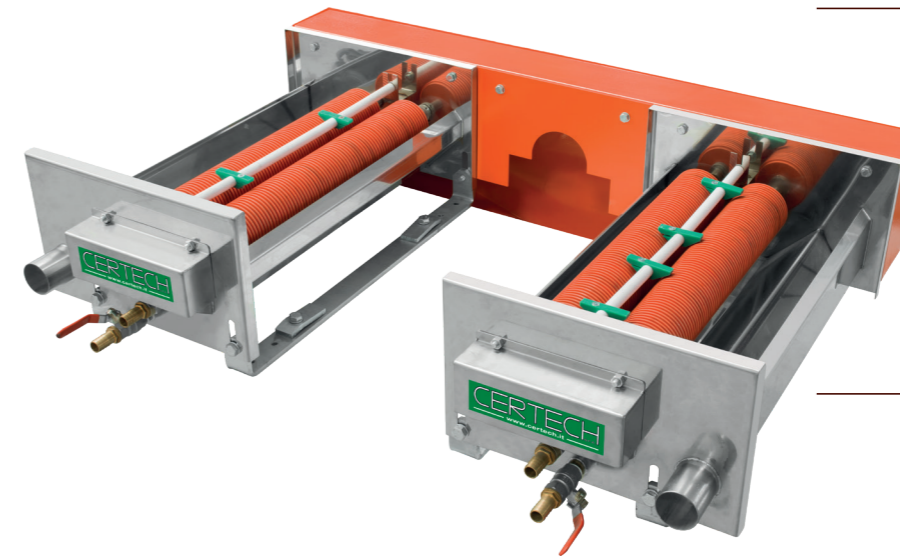


Cabina Airless 2500x1400 bocca 1150.
Airless Cabin 2500x1400 mouth 1150.
Cabina Airless 2500x1400 boca 1150.
Cabine Airless 2500x1400 bouche 1150.
Cabine Airless 2500x1400 boca 1150.

Sistema di umidificazione
con rilevatore della temperatura.
Wetting system
with temperature detector.
Sistema de humidificación
con detector de temperatura.
Système d'humidification
avec détecteur de température.
Sistema de umidificação
com detector de temperatura.



Unità singola di applicazione acqua o fissatore mod. Flojet 5500.
Single unit for the application of water or fixing agent mod. Flojet 5500.
Unidad individual para aplicar agua o fijador mod. Flojet 5500.
Unité simple d'application eau ou fixateur mod. Flojet 5500.
Unidade única para aplicação de água ou fixador mod. Flojet 5500.



Dispositivo di distribuzione ingobbio
con rullo spingum a doppia vaschetta.
Device for the distribution of engobe
with spingum roller with double tank.
Equipo de distribución engobe
con rodillo spingum de doble cubeta.
Dispositif de distribution engobe
avec rouleau spingum à double bac.
Dispositivo de distribuição do engobo
com rolo spingum com dupla bandeja.

Dispositivo di distribuzione ingobbio
a rullo singolo motorizzato.
Device for the distribution of engobe
with motorized single roller.
Equipo de distribución engobe
con rodillo único motorizado.
Dispositif de distribution engobe
à rouleau simple motorisé.
Dispositivo de distribuição do engobo
com único rolo motorizado.



Dispositivo di distribuzione ingobbio con rullo rotoprint.
Device for the distribution of engobe with rotoprint roller.
Equipo de distribución engobe con rodillo rotoprint.
Dispositif de distribution engobe avec rouleau rotoprint.
Dispositivo de distribuição do engobo com rolo rotoprint.

Idrofiltro ad umido.
Wet hydrofilter.
Hidrofiltro en húmedo.
Hydrofiltre par voie humide.
Hidrofiltro em úmido.



Ci riserviamo il diritto di apportare modifiche senza preavviso - We reserve the right to introduce changes without notice
Nos reservamos el derecho de aportar modificaciones sin previo aviso - Nous nous réservons le droit d'apporter des modifications sans préavis
Nós nos reservamos o direito de realizar modificações sem prévio aviso